



RS  
黑色



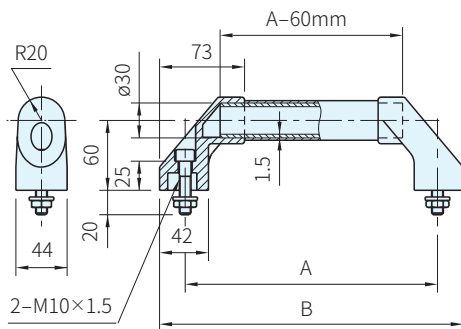
RS  
銀色



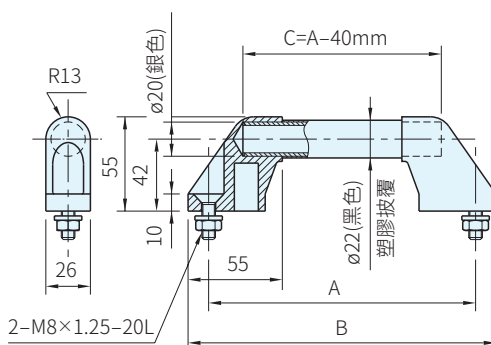
RP  
黑色(塑膠披覆)



RP  
銀色



型式	取手			取手座	
	材質	處理	顏色	材質	顏色
銀色	鋁合金	陽極	銀	PA+玻纖	黑
黑色	鋁合金	塗裝	黑		



型式	取手			取手座	
	材質	處理	顏色	材質	顏色
銀色	鋁合金	陽極	銀	PA+玻纖	黑
黑色	鋁合金 塑膠披覆	塗裝	黑		

銀色		黑色		A	B	容許荷重 N	質量 g
品號	庫存	品號	庫存				
RS-30.250.62	·	RS-30.250.64	·	250	294	1000	351
RS-30.300.62	·	RS-30.300.64	·	300	344		367
RS-30.350.62	·	RS-30.350.64	·	350	394		383
RS-30.400.62	·	RS-30.400.64	·	400	444		400
RS-30.500.62	·	RS-30.500.64	·	500	544		433
RS-30.600.62	·	RS-30.600.64	·	600	644		466

銀色			黑色(塑膠披覆)			A	B	C	容許荷重 N
品號	質量 g	庫存	品號	質量 g	庫存				
RP-20.180.62	166	·	RP-20.180.63	174	·	180	204	140	500
RP-20.200.62	172	·	RP-20.200.63	181	·	200	224	160	
RP-20.250.62	185	·	RP-20.250.63	198	·	250	274	210	
RP-20.300.62	198	·	RP-20.300.63	214	·	300	324	260	
RP-20.350.62	211	·	RP-20.350.63	231	·	350	374	310	
RP-20.400.62	224	·	RP-20.400.63	247	·	400	424	360	
RP-20.500.62	250	·	RP-20.500.63	280	·	500	524	460	
RP-20.600.62	276	·	RP-20.600.63	313	·	600	624	560	

WA) 注意

· 1N=0.101972kgf

訂貨：  交期：  天

RS-30.250.62